

V1.1	Modif apres MES	16/03/2014	P.Douillard
V1.0	Création initiale	01/04/2011	P.Douillard
N°	Designation	Date	Nom

Titre:

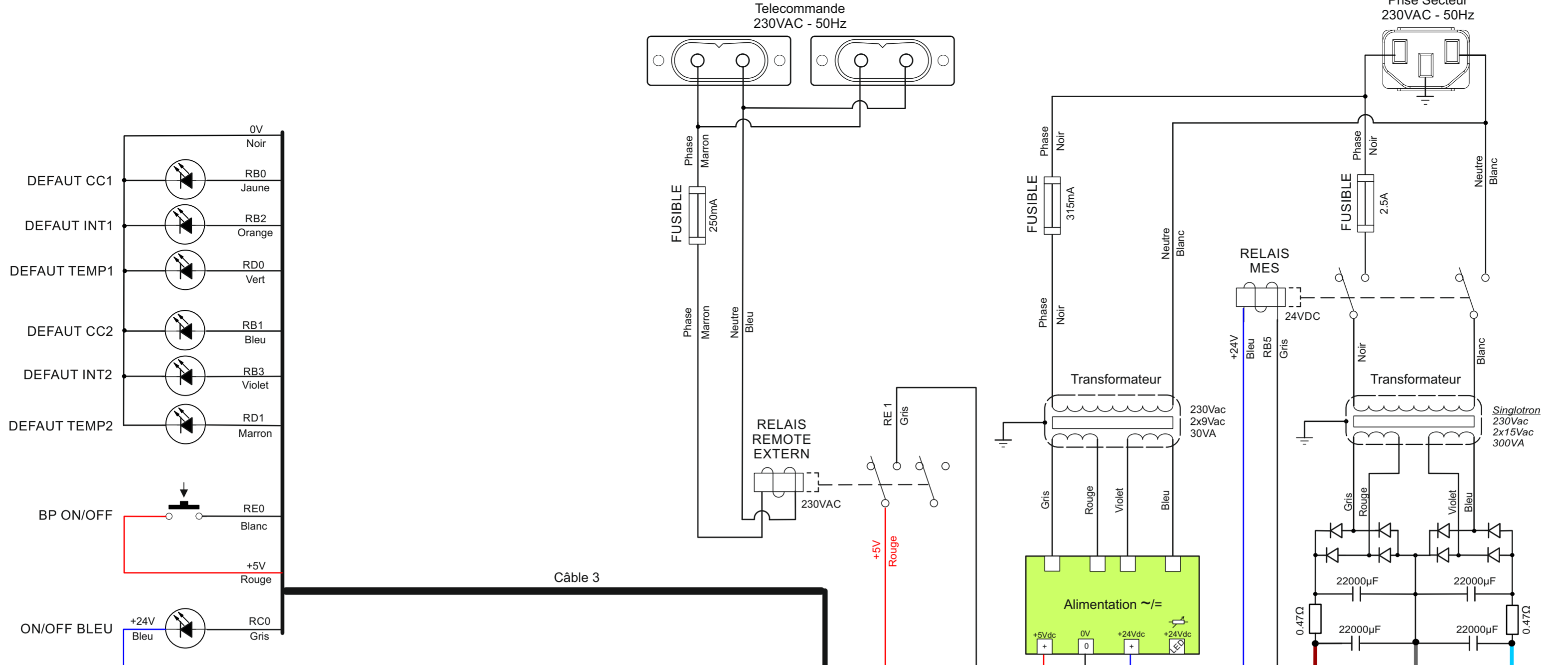
Schéma général des connexions

P.A.D. AUDIO PERFORMANCE

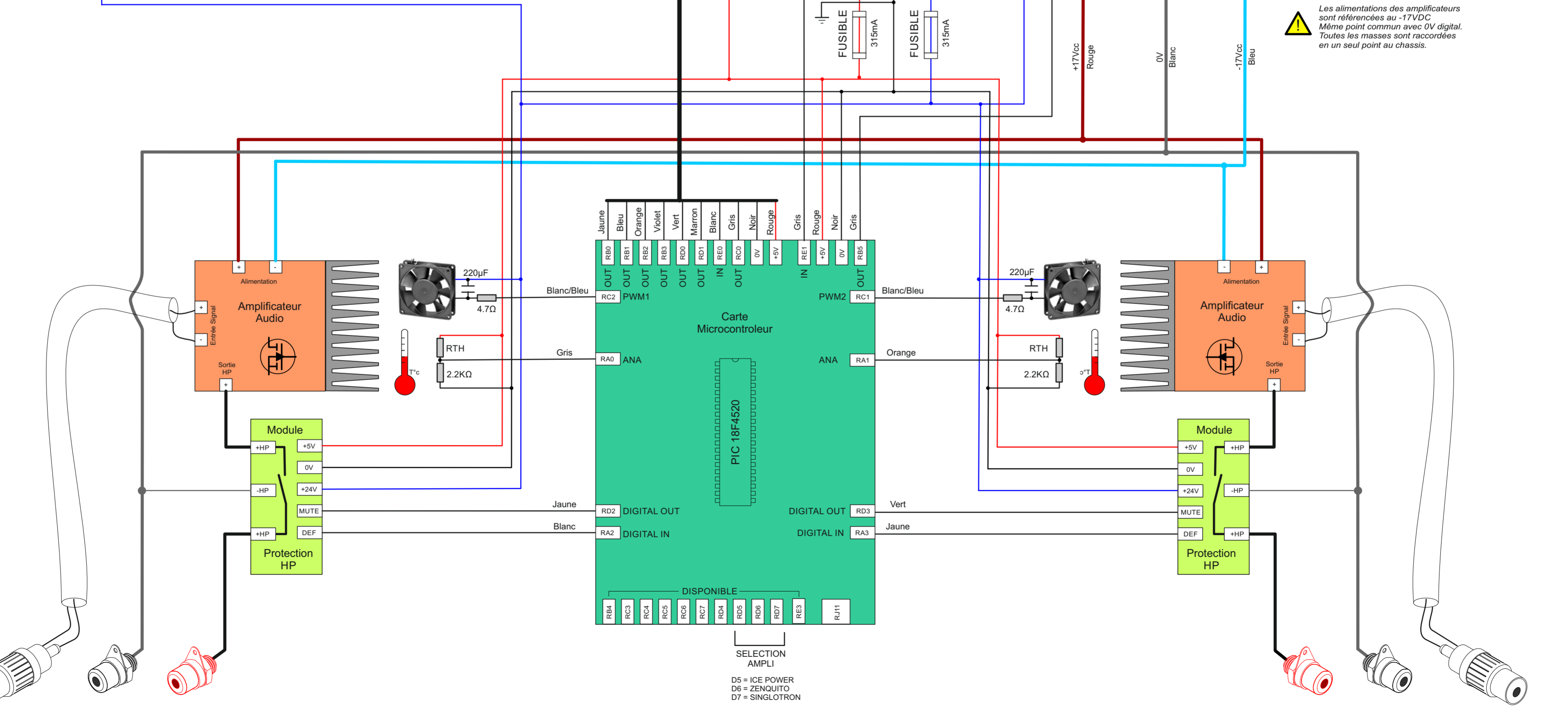
Projet: **Amplificateur Classe A Singlotron**

Echelle: **1:2**

Page: **1** / **1**



! Les alimentations des amplificateurs sont référencées au -17VDC. Même point commun avec 0V digital. Toutes les masses sont raccordées en un seul point au châssis.



DISPONIBLE

RBA, RC3, RC4, RC5, RC6, RC7, RD4, RD5, RD6, RD7, RES, RJ11

SELECTION AMPLI

D5 = ICE POWER
D6 = ZENQUITO
D7 = SINGLOTRON

Entrée ligne

Sorties HP

Sorties HP

Entrée ligne