

**Ports Fonctions Configuration**

PORT A	0	I/O DIG	IN ANA		In/Out 5V	+	R Série		
PORT A	1	I/O DIG	IN ANA		In/Out 5V	+	R Série	+	R A la masse
PORT A	2	I/O DIG	IN ANA		In/Out 5V	+	R Série	+	R A la masse
PORT A	3	I/O DIG	IN ANA		In/Out 5V	+	R Série	+	R A la masse
PORT A	4	I/O DIG	IN ANA		In/Out 5V	+	R Série	+	R A la masse
PORT A	5	I/O DIG	IN ANA		In/Out 5V	+	R Série	+	R A la masse
PORT A	6	OSC2	I/O DIG (osc interne)		QUARTZ				
PORT A	7	OSC1	I/O DIG (osc interne)		QUARTZ				

PORT B	0	I/O DIG	IN ANA	IN Ext Interrupt	In/Out 5V	+	R Série		
PORT B	1	I/O DIG	IN ANA	IN Ext Interrupt	In/Out 5V	+	R Série		
PORT B	2	I/O DIG	IN ANA	IN Ext Interrupt	In/Out 5V	+	R Série		
PORT B	3	I/O DIG	IN ANA		In/Out 5V	+	R Série		
PORT B	4	I/O DIG	IN ANA	Interrupt On pin chg	In/Out 5V	+	R Série		
PORT B	5	I/O DIG	IN ANA	Interrupt On pin chg	Transistor				
PORT B	6	PGC	I/O DIG	Interrupt On pin chg	Direct sur connecteur ETHERNET RJ11				
PORT B	7	PGD	I/O DIG	Interrupt On pin chg	Direct sur connecteur ETHERNET RJ11				

PORT C	0	I/O DIG	Osc OUT		Transistor				
PORT C	1	I/O DIG	Osc OUT	PWM OUT 2	Transistor				
PORT C	2	I/O DIG		PWM OUT 1	Transistor				
PORT C	3	I/O DIG	SPI		( direct sur bornier )				
PORT C	4	I/O DIG	SPI		( direct sur bornier )				
PORT C	5	I/O DIG	SPI		( direct sur bornier )				
PORT C	6	I/O DIG	USART		( direct sur bornier )				
PORT C	7	I/O DIG	USART		( direct sur bornier )				

PORT D	0	I/O DIG	Datat PSP		In/Out 5V	+	R Série		
PORT D	1	I/O DIG	Datat PSP		In/Out 5V	+	R Série		
PORT D	2	I/O DIG	Datat PSP		In/Out 5V	+	R Série		
PORT D	3	I/O DIG	Datat PSP		In/Out 5V	+	R Série		
PORT D	4	I/O DIG	Datat PSP		In/Out 5V	+	R Série		
PORT D	5	I/O DIG	Datat PSP		In/Out 5V	+	R Série		
PORT D	6	I/O DIG	Datat PSP		In/Out 5V	+	R Série		
PORT D	7	I/O DIG	Datat PSP		In/Out 5V	+	R Série		

PORT E	0	I/O DIG	IN ANA	Cmd PSP	In/Out 5V	+	R Série	+	R A la masse
PORT E	1	I/O DIG	IN ANA	Cmd PSP	In/Out 5V	+	R Série	+	R A la masse
PORT E	2	I/O DIG	IN ANA	Cmd PSP	In/Out 5V	+	R Série	+	R A la masse

**CONTROLE VOLUME**

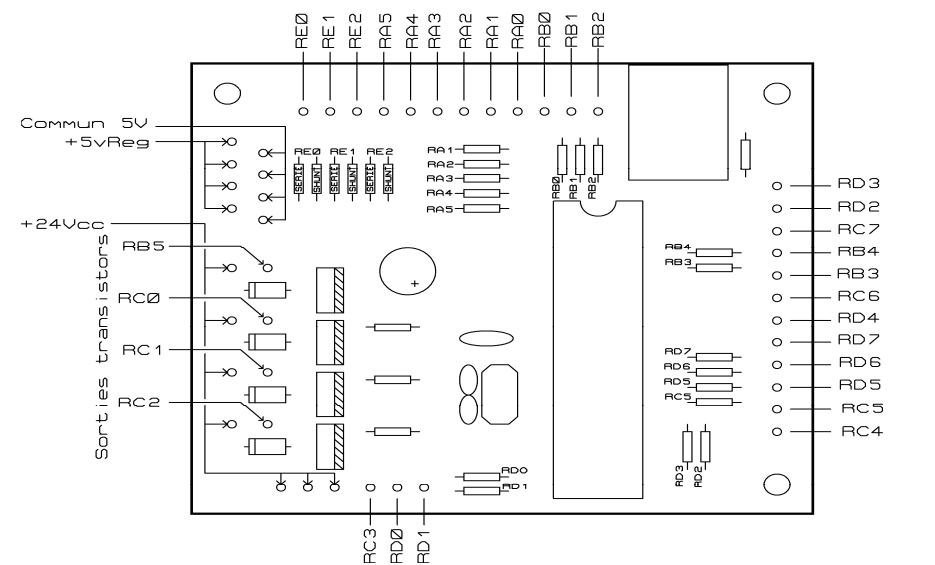
IN	A0	VFD - Status MB	Jaune
IN	A1	BP Marche/Arret	Orange
IN	A2	Molette canal A	Blanc
IN	A3	Molette canal B	Marron
IN	A4	-	
IN	A5	-	

IN	B0	Module IR	Orange
OUT	B1	PGA - CS	Jaune
OUT	B2	PGA - CS	Violet
OUT	B3	PGA - CS	Orange
OUT	B4	PGA - CS	Vert
OUT	B5	Relais INT (1)	Violet/Blanc

OUT	C0	Relais EXT (2)	Vert
OUT	C1	Relais EXT (3)	Marron
OUT	C2	LED BLEU	Blanc
SPI		SPI - SDO	Bleu/Blanc
SPI		SPI - SDI	Rose/Noir
SPI		SPI - SCK	Marron/Blanc
OUT	C6	PGA - MUTE	Blanc
OUT	C7	EXPANDER - CS	Orange/Gris

OUT	D0	VFD - Data 0	Orange
OUT	D1	VFD - Data 1	Blanc
OUT	D2	VFD - Data 2	Marron
OUT	D3	VFD - Data 3	Rose
OUT	D4	VFD - Data 4	Vert/Bleu?
OUT	D5	VFD - Data 5	Jaune/Noir
OUT	D6	VFD - Data 6	Gris
OUT	D7	VFD - Data 7	Marron/Noir

OUT	E0	VFD - Cmd RW	Bleu
OUT	E1	VFD - Cmd RS	Vert Clair
OUT	E2	VFD - Cmd E	Violet



I/O Expander (16)

IN	0	BP SEL+	Blanc
IN	1	BP SEL-	Bleu
IN	2	BP MUTE	Violet
IN	3	MENU +	Vert
IN	4	MENU -	Jaune
IN	5		
IN	6		
IN	7		
OUT	0	PGA - ZCEN	Gris
OUT	1	LED FACADE (BLEU)	Bleu
OUT	2		
OUT	3		
OUT	4		
OUT	5		
OUT	6		
OUT	7		