

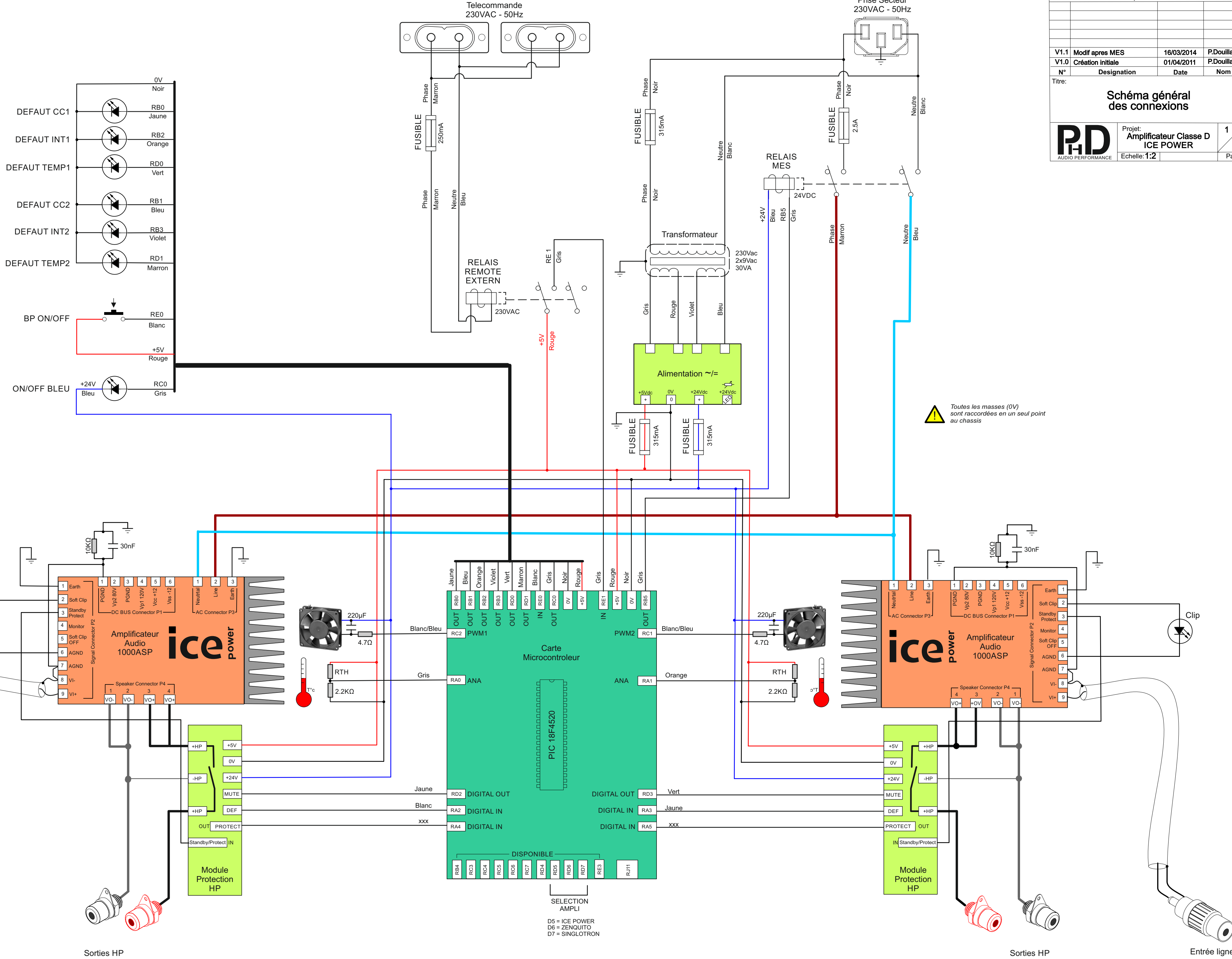
Historique des versions			
N°	Designation	Date	Nom
V1.1	Modif apres MES	16/03/2014	P.Douillard
V1.0	Création initiale	01/04/2011	P.Douillard

Titre: **Schéma général des connexions**

Projet: **Amplificateur Classe D ICE POWER**

Echelle: **1:2**

Page: **1**



⚠ Toutes les masses (0V) sont raccordées en un seul point au chassis

Entrée ligne Sorties HP Sorties HP Entrée ligne